

Module photovoltaïque avec un rendement élevé



AS Antares P (210 - 230 W)

Module fabriqué en Allemagne

- fabriqué par Asola à Turin conformément aux normes de qualité les plus élevées
- Nos modules solaires sont livrés avec des tolérances de puissance comprises dans une plage limitée et ayant un rendement élevé et stable à long terme
- Cellules polycristallines 6"+
- Résistance mécanique élevée : 5400 N/m²
- La jointure entre le laminé et le cadre est très plate et évite les accumulations de matières

statut: février 2008

Certification et garantie

- Le panneau est certifié selon IEC 61215 Ed2, IEC 61730
- 20 ans de garantie de performance sur 80% de la puissance nominale
- 10 ans de garantie de performance sur 90% de la puissance nominale
- 2 ans de garantie produit

AS Solar
France SAS

Module photovoltaïque avec un rendement élevé

Qualité supérieure

Nos modules solaires sont livrés avec des tolérances de puissance exclusivement positives (tri plus).

La face avant du module est couverte par un verre solaire trempé thermiquement qui garantit la protection contre les intempéries.

Le cadre se compose d'un alliage d'aluminium qui est résistant à la corrosion et renforce la résistance mécanique du module. Les modules sont conformes aux normes environnementales en vigueur car facilement recyclables.

Données techniques

AS Antares P

Puissance nominale :	220 W
Tension au point de puissance maximale V_{mpp} :	29,35 V
Courant au point de puissance maximale I_{mpp} :	7,5 A
Tension à vide V_{OC} :	36,5 V
Courant de court-circuit I_{SC} :	8,10 A
Tension du système maximale :	1000 V
Coefficient de température U_{OC} :	- 0,34 %/K
Coefficient de température I_{SC} :	+ 0,03 %/K
Poids :	22,3 kg
Panneau solaire certifié selon IEC 61215 Ed2, IEC 61730	

Technologie du module

Matériel

Les 60 cellules polycristallines 6" sont disposées derrière un verre trempé protecteur et sont intégrées dans de l'éthylène-acétate de vinyle (EVA) transparent.

Boîte de raccordement: Spelsberg

Câble/ Connecteur : Huber & Suhner 4 mm² / Multi Contact MC 3

Cadre d'aluminium anodisé, 50 mm, vissé

Résistance mécanique : 5400 N/m²

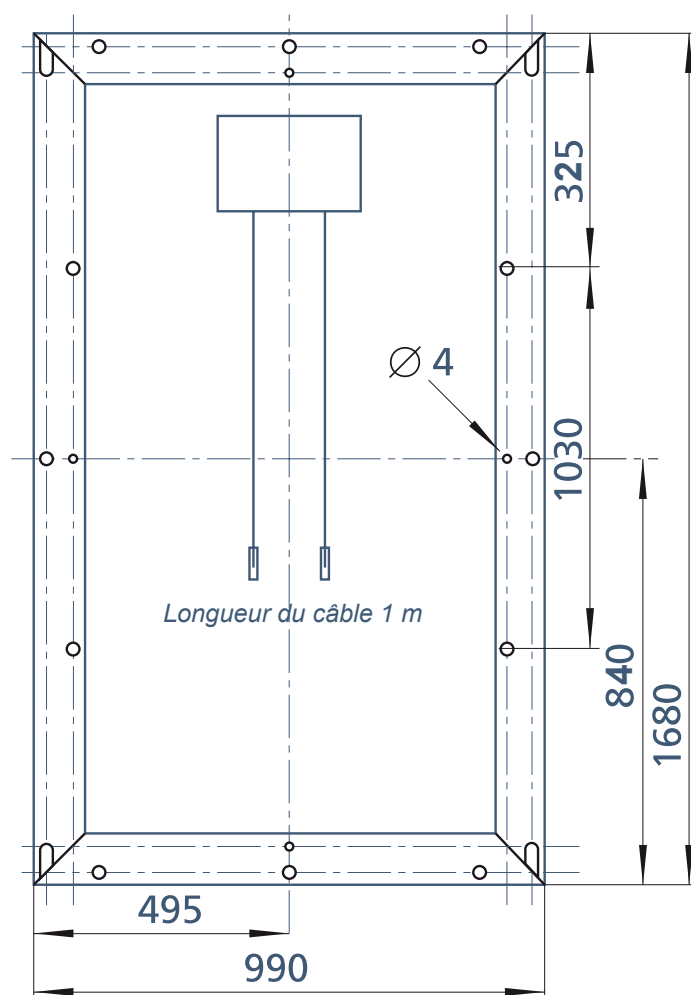
Gamme de puissance

	210 W	215 W	225 W	230 W
Tension au point de puissance max. V_{mpp} :	29,2 V	29,3 V	29,65 V	29,9 V
Courant au point de puissance max. I_{mpp} :	7,2 A	7,35 A	7,6 A	7,7 A
Tension à vide V_{OC} :	36,2 V	36,3 V	36,7 V	36,9 V
Courant de court-circuit I_{SC} :	7,86 A	8 A	8,2 A	8,3 A

Il est important de noter que les laboratoires mesurent la puissance des modules avec une tolérance de $\pm 3\%$, ainsi nos mesures sont soumises au même degré d'inexactitude.

Sous réserve de modifications.

AS Antares P (210 - 230 W)



Mesure en mm

Hauteur du cadre 50 mm

Votre installateur solaire :

AS Solar SAS
France

205 - 207 Avenue F. Roosevelt Tél. : +33 04 72 37 14 33
69150 DECINES CHARPIEU Fax : +33 04 72 37 16 61
www.as-france.com info@as-france.com