

## Demande de raccordement d'une installation de production injectant par onduleur et de puissance de raccordement inférieure ou égale à 36 kVA, au réseau public de distribution géré par ERDF

Identification : ERDF-FOR-RAC\_22E

Version : V.2.0

Nombre de pages : 14

Version	Date	Nature de la modification	Annule et remplace
1.0	01/07/2009	Création	ERDF-FOR-RAC-04E
2.0	01/02/2010	Prise en compte du décret 2009-1414 du 19/11/2009, de l'arrêté tarifaire du 12 janvier 2010 et de la généralisation du "Portail Petits Producteurs" ; ajout d'exemples de plans.	V 1.0

### • Documents associés et annexes

ERDF-PRO-RAC\_08E « Traitement des demandes de raccordement des installations de production d'électricité, de puissance inférieure ou égale à 36 kVA, au réseau public de distribution basse tension géré par ERDF »  
 ERDF-NOI-RAC\_03E « Autorisations et mandats, dans le cadre des raccordements traités par ERDF » et formulaires associés ERDF-FOR-RAC\_02E et ERDF-FOR-RAC\_03E  
 Documents à joindre au formulaire / Aide à la saisie du formulaire

### • Résumé

Ce document indique les différentes données administratives et techniques à fournir par un demandeur, dans le cadre d'une demande de raccordement d'une installation de production, en particulier de type photovoltaïque, injectant par onduleur sur le réseau public de distribution d'électricité basse tension géré par ERDF et de puissance de raccordement inférieure ou égale à 36 kVA.

Dans le cas d'une installation de type photovoltaïque avec souhait de bénéficier de l'obligation d'achat, le formulaire fait également office de demande de contrat d'achat.

Le détail des pièces à joindre, ainsi qu'une aide à la saisie, sont fournis à la fin du document.

Pour une demande de raccordement concernant à la fois consommation et production, il convient de contacter au préalable l'Agence de Raccordement Électricité (ARÉ) de la région concernée, dont les coordonnées sont sur le site internet d'ERDF car un formulaire spécifique « consommation » est à remplir en parallèle.

Par ailleurs, ERDF rappelle l'existence de sa documentation technique de référence (DTR), de son Référentiel Clientèle, de son Barème de raccordement et du catalogue des prestations, téléchargeables sur le site internet [www.erfdistribution.fr](http://www.erfdistribution.fr). Tout terme commençant par une majuscule, lors de sa première occurrence, est défini dans le glossaire de la DTR d'ERDF.

**Seules les pages 2 à 5 du formulaire, avec date et signature en page 5, sont à retourner à l'Accueil Raccordement Électricité Producteur (ARÉPROD) d'ERDF.**

**DEMANDE DE RACCORDEMENT AU RÉSEAU PUBLIC DE DISTRIBUTION  
POUR UNE INSTALLATION DE PRODUCTION INJECTANT PAR ONDULEUR  
ET DE PUISSANCE INJECTÉE INFÉRIEURE OU ÉGALE À 36 KVA**

**A : CONTENU DU DOSSIER DE DEMANDE DE RACCORDEMENT**

Pour établir le Contrat de Raccordement, d'Accès au réseau public de distribution et d'Exploitation (CRAE) et la proposition de raccordement, ERDF vous remercie de compléter le formulaire suivant (vous avez également la possibilité de le saisir en ligne sur le site <http://perm.erdfdistribution.fr><sup>1</sup>).

Nous vous recommandons vivement de le faire avec l'aide de votre installateur.

Si vous choisissez de bénéficier de l'obligation d'achat pour votre installation photovoltaïque, ces éléments permettront également à EDF Obligation d'Achat Solaire d'établir votre contrat d'achat.

Vous trouverez en fin de document les explications des renvois du formulaire et le détail des pièces à fournir. Celles-ci, ainsi que les champs du présent document marqués d'un \*, sont considérées par ERDF comme obligatoires pour obtenir la complétude du dossier.

**B : INTERVENANTS**

**B1 : Demandeur du raccordement**

- Particulier (M, Mme, Mlle)  
 Société<sup>2</sup>  
 Collectivité locale ou service de l'État

Le cas échéant, représenté par<sup>3</sup> ..... dûment habilité(e) à cet effet

**Adresse actuelle** .....

N° et nom de la voie : \* .....

Code postal : \* ..... Commune : \* .....

Téléphone : \* ..... Mobile : .....

Télécopie : ..... Mél : \* .....

**B2 : Tiers habilité (qui assure tout ou partie du suivi de la demande de raccordement)**

Le demandeur du raccordement a-t-il autorisé ou mandaté un tiers ? \*  Oui  Non

Si oui, renseigner les éléments suivants : \*

- Le tiers dispose d'une autorisation<sup>4</sup>.  
 Le tiers dispose d'un mandat<sup>5</sup>.

Dans le cadre de ce mandat, pour le raccordement de l'Installation de Production décrit dans ce formulaire, le demandeur du raccordement donne pouvoir au tiers mandaté de :

signer en son nom et pour son compte le CRAE et la proposition de raccordement, celle-ci étant rédigée au nom du :

mandant

mandataire, au nom et pour le compte du mandant

procéder en son nom aux règlements financiers relatifs au raccordement

Dans le cas d'une demande de raccordement simultanée Consommation plus Production, un seul mandat peut être délivré à un tiers, qui sera l'interlocuteur d'ERDF et agira au nom et pour le compte du demandeur pour l'ensemble.

Personne / société habilitée : .....

Le cas échéant, représenté par M. ou Mme<sup>3</sup> ....., dûment habilité(e) à cet effet

Adresse : \* .....

Code postal : \* ..... Commune : \* .....

Téléphone : \* ..... Mobile : .....

Télécopie : ..... Mél : \* .....

## B : INTERVENANTS (suite)

### B3 : Installateur<sup>6</sup>

L'installateur est : \*

- Le demandeur  
 Le tiers autorisé ou mandaté  
 Une tierce entreprise (préciser son nom) : .....  
Numéro(s) de téléphone : .....  
Numéro de télécopie : .....  
Adresse mél : .....

## C : LOCALISATION

Nom du Site de production<sup>7</sup> : \* .....  
SIRET (obligatoire si société) : .....

Adresse : \* .....

Code postal : \* ..... Commune : \* .....

L'installation est prévue : \*  sur un immeuble ou un site collectif<sup>8</sup>  sur un site individuel

## D : RACCORDEMENT ACTUEL AU RÉSEAU<sup>9</sup>

Le site est-il actuellement raccordé au Réseau Public de Distribution (RPD) ?

OUI

Avec une puissance souscrite \*  ≤ 36 kVA  > 36 kVA

N° de PDL (Point De Livraison)<sup>10</sup> \* : .....

Nom du titulaire<sup>11</sup> : \* .....

Le titulaire du contrat de consommation est le demandeur du raccordement de production  
Informations sur le raccordement actuel<sup>12</sup> (*uniquement s'il s'agit d'un site individuel*) :

- L'installation est prévue sur le bâtiment actuellement desservi par ce contrat \* :  Oui  Non
- Le branchement électrique au réseau existant est de type<sup>13</sup> \* :
  - Aérien (voir photos **1 et 2**)
  - Aéro-souterrain (voir photo **3**) ou souterrain
- Le branchement électrique dispose d'un coffret extérieur accessible depuis le domaine public \* :
  - d'un modèle plutôt large (54 cm et plus, voir photo **4**)
  - d'un modèle moyennement large (35 cm, voir photo **5**)
  - d'un modèle plutôt étroit (23 cm, voir photo **7**)
  - sur poteau (voir photo **6**), le compteur pouvant être apparent (voir photo **8**)
  - non, pas de coffret extérieur ni de compteur extérieur apparent
- Le Compteur du branchement est installé<sup>14</sup> \* :
  - à l'intérieur du bâtiment (voir photo **10 et 11**)
  - dans un coffret extérieur (voir photos **4, 5, 6 et 9**)
  - en extérieur sur domaine public, hors coffret (voir photo **8**)
- Le disjoncteur du branchement est installé \* :
  - dans un coffret extérieur (voir photo **9**)
  - sur panneau à l'intérieur du bâtiment (voir photo **10 et 11**)Un espace d'au moins 1m x 1m (en vente totalité<sup>15</sup>) à proximité du panneau ou coffret existant est disponible<sup>16</sup> \*?  Oui  Non

Le titulaire du contrat de consommation n'est pas le demandeur du raccordement de production<sup>17</sup>

NON (« demandeur sans contrat consommation » ou « construction neuve avec demande consommation + production »<sup>18</sup>)

S'il y a lieu (site individuel) : n° de section : ..... n° de parcelle : .....

La tranchée en domaine privé, la fourniture et la pose du fourreau (diamètre 75 mm) seront réalisées par les soins du demandeur<sup>19</sup> : \*  Oui (recommandé)  Non

Distance entre les emplacements prévus du coffret de coupure en limite de parcelle et du Compteur de

production = ..... mètres<sup>20</sup> \*

## E : CARACTÉRISTIQUES

### E1 : Caractéristiques générales du projet

Type de production envisagée :

- Photovoltaïque<sup>21</sup> Puissance installée en intégration au bâti (usage principal d'habitation, d'enseignement ou de santé) : ..... kWc<sup>22</sup> \*
- Puissance installée en intégration au bâti (autre usage) : ..... kWc \*
- Puissance installée en intégration simplifiée au bâti : ..... kWc \*
- Puissance installée sur bâti, sans intégration : ..... kWc \*
- Puissance installée au sol : ..... kWc \* et de type<sup>23</sup> \*  fixe  
 1 axe de rotation  
 2 axes de rotation

- Éolien Surface totale des panneaux : ..... m<sup>2</sup> \*  
 Hauteur du mât + nacelle : ..... mètres \*
- Autre Préciser le type de production : \* .....

Le projet nécessite une **Autorisation d'Urbanisme**<sup>24</sup> de type : \*

- Déclaration Préalable  
 Permis de Construire  
 Autre type d'autorisation administrative (droit d'eau...)  
 Aucune

Le demandeur souhaite bénéficier du dispositif d'**Obligation d'Achat** : \*  Oui<sup>25</sup>  Non  
 Si Non, Responsable d'Équilibre choisi<sup>26</sup> : \* .....

**Option de production**<sup>27</sup> :

L'offre de raccordement est demandée en vue de : \*

- La vente totale de la production  
 ou<sup>28</sup>  La vente du surplus de la production (déduction faite de la consommation)  
 ou  L'électricité produite sera entièrement consommée sur le site<sup>29</sup>

### E2 : Caractéristiques techniques du site

- Puissance maximale de l'installation ( $P_{max}$ )<sup>30</sup> : ..... kVA<sup>31</sup> \*
- Type de raccordement au RPD souhaité : \*  Monophasé<sup>32</sup>  Triphasé
- Puissance de raccordement en injection ( $P_{racc}$ )<sup>33</sup> : ..... kVA \*
- En cas de raccordement triphasé, donner la répartition de cette  $P_{racc}$  sur chacune des 3 phases<sup>34</sup> :  
 phase 1 : ..... kVA \*      phase 2 : ..... kVA \*      phase 3 : ..... kVA \*
- Existence ou prévision d'un stockage d'énergie électrique : \*  Oui<sup>35</sup>  Non

**E3 : Description des onduleurs<sup>36</sup> et des protections (à remplir avec l'installateur)**

**1<sup>er</sup> modèle d'onduleur(s)**

Marque : \* ..... Modèle : \* .....  
Nombre : \* ..... Puissance nominale : \* ..... W  Monophasé  Triphasé

**2ème modèle d'onduleur(s)**

Marque : ..... Modèle : .....  
Nombre : ..... Puissance nominale : ..... W  Monophasé  Triphasé

**3ème modèle d'onduleur(s)**

Marque : ..... Modèle : .....  
Nombre : ..... Puissance nominale : ..... W  Monophasé  Triphasé

**4ème modèle d'onduleur(s)**

Marque : ..... Modèle : .....  
Nombre : ..... Puissance nominale : ..... W  Monophasé  Triphasé

La protection de découplage est : \*

- Intégrée aux onduleurs et conforme à la norme DIN VDE 0126 1.1
- Assurée par un sectionneur automatique conforme à la norme DIN VDE 0126 1.1
- Assurée par une protection type B1<sup>37</sup>

*Préciser dans ce cas :*

Marque \* : ..... Modèle \* : .....

## F : APRÈS LE RACCORDEMENT

L'interlocuteur technique<sup>38</sup> (l'exploitant) pour le site de production sera : \*

Le demandeur

Autre : M. / Mme / Mlle \* : .....

Adresse \* : .....

Code postal / Commune \* : ..... / .....

Numéro(s) de téléphone \* : .....

Numéro de télécopie : .....

Mél. \* : .....

## G : ÉCHÉANCE SOUHAITÉE ET OBSERVATIONS

Date souhaitée de mise en service de l'installation<sup>39</sup> : \* .....

Observations éventuelles : .....

.....

.....

.....

## H : VALIDATION DES INFORMATIONS

**ERDF établira une proposition de raccordement à partir des éléments que vous avez indiqués dans ce formulaire.**

Date \* : .....

Nom et prénom du signataire<sup>1</sup> \* : .....

Signature \* : .....

Fonction : .....

## I : COMMENT NOUS RETOURNER VOS DOCUMENTS ?

Par courrier ou par mél à l'Accueil Raccordement Électricité Producteur de votre région.

Les coordonnées de l'accueil de votre région sont accessibles sur le site d'ERDF [www.erdfdistribution.fr](http://www.erdfdistribution.fr) dans l'espace dédié aux producteurs d'électricité ([cliquez ici](#))

Attention : s'il s'agit d'une construction neuve avec demande simultanée Consommation plus Production, les documents sont à retourner à l'Accueil Raccordement Électricité, conjointement au formulaire ERDF-FOR-RAC-06E « Demande de raccordement individuel pour une nouvelle installation de consommation d'électricité de puissance inférieure ou égale à 36 kVA ».

<sup>1</sup> Le signataire est le demandeur du raccordement ou le tiers mandaté.

## DOCUMENTS À JOINDRE AU FORMULAIRE

RÉCAPITULATIF DES PIÈCES DEMANDÉES (en autoconsommation, seul le plan de situation est demandé)		
Pièce		Est-elle obligatoire ?
1	Les 4 premières pages du formulaire	Oui (dans tous les cas)
2	Plan de situation	Oui (dans tous les cas)
3	Plan de masse	Oui si installation de production pure (sans consommation)
4	Mandat / autorisation	Oui si appel à un tiers habilité
5	KBIS	Oui si le demandeur est une société
6	Autorisation d'urbanisme / administrative	Oui si l'installation en nécessite une
7	Accord de rattachement	Oui si pas d'Obligation d'Achat
8	Récépissé de déclaration d'exploiter	Oui si production non-photovoltaïque et pas d'Obligation d'Achat
9	Schéma unifilaire de l'installation	Oui si batteries
10	Certificat(s) de conformité à la norme DIN VDE 0126 1.1	Oui si protection de couplage intégrée aux onduleurs ou au sectionneur automatique
11	Photos	Non mais vivement souhaitées

La réception des documents demandés conditionne le traitement de la demande.

Les documents originaux ne sont pas retournés. Une copie des documents listés ci-dessus est suffisante (ou les documents numérisés si l'envoi est fait par mél ou par le portail [www.perm.erdfdistribution.fr](http://www.perm.erdfdistribution.fr)).

### Explication des pièces demandées

1. Les quatre pages complétées (pages 2 à 5) du présent formulaire, avec tous les champs obligatoires signalés par un \* dûment renseignés ;
2. Un **plan de situation du terrain** permettant de localiser le projet : le plan fourni pour la déclaration préalable, le permis de construire... convient parfaitement (voir exemple plus loin).
3. En cas d'installation de production pure (sans consommation), fournir un **plan de masse** (en précisant l'échelle), indiquant les limites de la parcelle et l'emplacement souhaité du coffret en limite de parcelle, ainsi que des deux compteurs de production et non consommation (voir exemple plus loin). Toute imprécision sur la nature du projet est de nature à allonger les délais de traitement de la demande.
4. Un **mandat** (modèle proposé : ERDF-FOR-RAC\_02E) ou une **autorisation** (modèle proposé : ERDF-FOR-RAC\_03E) : ces modèles sont disponibles sur le site d'ERDF [www.erdfdistribution.fr](http://www.erdfdistribution.fr) ou peuvent vous être adressés sur demande.
5. Un **KBIS** si le demandeur est une société.
6. L'arrêté de **permis de construire** (il est obligatoire en particulier pour une éolienne dont la hauteur mât + nacelle au-dessus du sol est supérieure à 12 mètres) ou la **déclaration préalable (DP) de travaux** (comprendre : certificat de non-opposition au projet ; toutefois le récépissé de dépôt de la DP peut suffire à cette étape si la puissance de raccordement ne dépasse pas 6 kVA sur aucune phase) ; la DP est obligatoire en particulier pour l'installation de panneaux photovoltaïques sur un toit existant, ou **toute autre autorisation administrative requise** (pour l'implantation par exemple d'une nouvelle installation hydraulique).  
À noter que c'est la date de réception de la demande complète, donc avec ce document quand il est nécessaire, qui sera utilisée pour classer l'ordre d'arrivée de projets concurrents sur un même réseau.  
**Si cette Autorisation d'Urbanisme fait l'objet d'une opposition des riverains dans les délais légaux (après affichage terrain), il est nécessaire de prévenir ERDF.**
7. L'**Accord de Rattachement** au Responsable d'Équilibre s'il n'est pas souhaité bénéficier du dispositif de l'Obligation d'Achat.
8. Le **récépissé de la déclaration d'exploiter** pour un type de production autre que photovoltaïque, et s'il est souhaité bénéficier du dispositif d'obligation d'achat : ERDF recommande la téléprocédure « AMPERE » qui permet d'obtenir, pour les installations de type éolien, ce document en quelques clics

Demande de raccordement d'une installation de production injectant par onduleur et de puissance de raccordement inférieure ou égale à 36 kVA, au réseau public de distribution géré par ERDF

sur le site internet suivant : <https://ampere.industrie.gouv.fr/AMPERE> ; ce document peut également être demandé par écrit au Ministère concerné (MEEDDM) à l'adresse suivante :

MEEDDM/DGEC/SD3  
Arche de la Défense - Paroi Nord  
92055 La Défense CEDEX

9. Un **certificat de conformité à la norme DIN VDE 0126 1.1** par type d'onduleur, si la protection de découplage est intégrée à ceux-ci (c'est le cas général) ou au sectionneur automatique commandant l'installation de production.

Sinon, il faudra recourir à une protection externe de type B1 d'un type apte à l'exploitation (voir sur le site internet d'ERDF la liste des matériels aptes à l'exploitation, dans la Documentation Technique de Référence).

10. Un **schéma unifilaire de l'installation** de production, à fournir en cas de présence de stockage d'énergie (batteries), qui indique :

- l'ensemble des onduleurs, le dispositif de sectionnement à coupure certaine, l'organe de découplage du site (si protection de type B1 ou sectionneur automatique) ;
- le raccordement des auxiliaires et de la batterie d'accumulateurs, ainsi que les connexions éventuelles aux équipements de consommation secourus. Ce stockage d'énergie ne doit servir qu'aux besoins propres au site en cas d'interruption de fourniture d'ERDF, et l'installation doit donc être munie de dispositif(s) interdisant à chaque onduleur de secours de fonctionner en parallèle avec le RPD suivant les dispositions des paragraphes 2.1 et 3.1.1.1 du guide UTE C15-400.

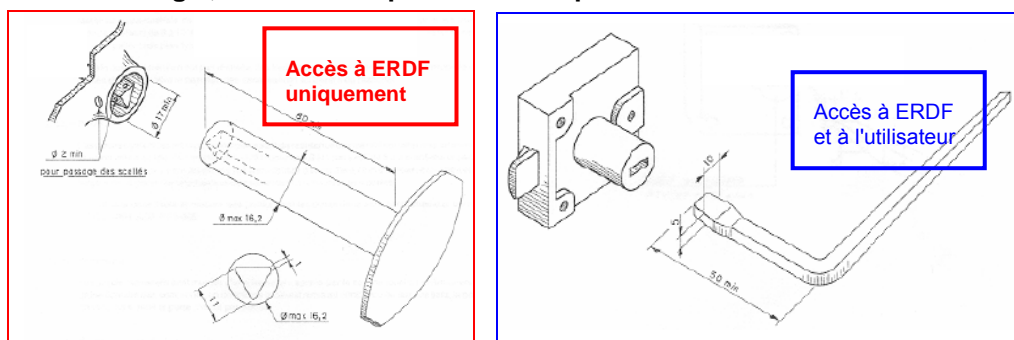
**En cas d'installation comportant un inverseur de source statique**, joindre, soit le **certificat de conformité** de la protection contre le retour de tension entrée décrite au § 5.1.4 de la norme NF EN 62040-1-1, soit à défaut, le schéma de principe et de câblage de la protection de découplage de type F.3 utilisée.

11. Des **photos (vivement souhaitées)** : pour le cas des demandeurs déjà raccordés au réseau (avec contrat de consommation), ERDF a défini des modifications-types de branchement, permettant de déterminer, en fonction de la situation existante et du besoin exprimé, les travaux à réaliser et le coût associé. Cela permet de réaliser le chiffrage à distance dans une large majorité des cas, donc d'envoyer plus vite la proposition de raccordement et le CRAE. Pour analyser la demande, ERDF a néanmoins besoin d'apprécier l'environnement du branchement, et pour cela il est demandé quelques photos, numériques de préférence (recommandé : 200 Koctets par photo ; ne pas dépasser 500 Koctets), à envoyer à l'Accueil Raccordement, de préférence avec le formulaire de demande.

Nous vous demandons (voir la planche d'exemples plus loin ; n'hésitez pas à en envoyer plus que ce qui est demandé ci-dessous, surtout en cas de doute) :

- o en extérieur, une photo du branchement avec du recul,
- o une photo du ou des coffrets en limite de parcelle, s'il en existe, porte fermée et si possible porte ouverte.

**À noter qu'un utilisateur peut ouvrir son coffret si celui-ci est équipé d'une serrure rectangle, sauf s'il doit pour cela le déplomber :**



(extrait de la norme NF C 14-100)

- o une **photo du Dispositif de comptage**, avec suffisamment de recul pour apprécier la place disponible pour l'installation (a minima 1m x 1m en option "vente totale", 50 cm x 50 cm en option "surplus") du dispositif supplémentaire, ainsi que la conformité de l'emplacement.

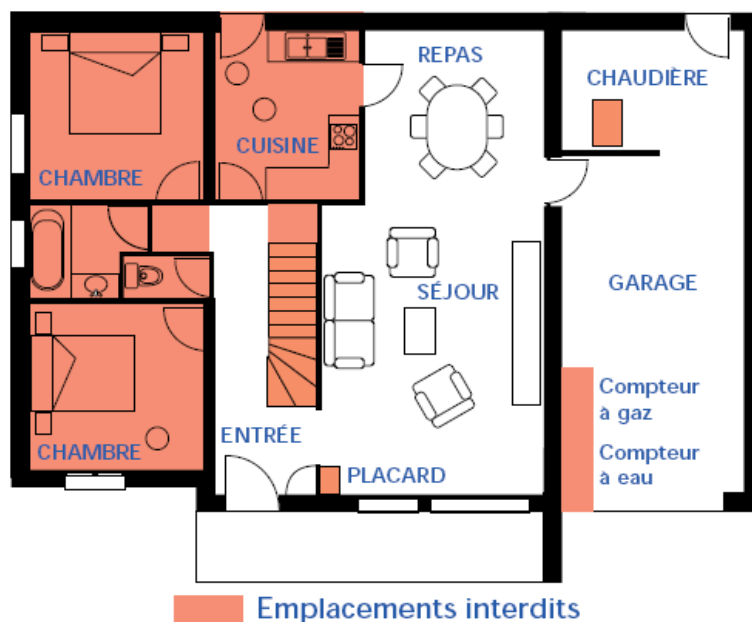
S'il s'agit d'un projet sur site nouveau, une **photo de l'environnement du projet** suffit.

Demande de raccordement d'une installation de production injectant par onduleur et de puissance de raccordement inférieure ou égale à 36 kVA, au réseau public de distribution géré par ERDF

Si, au vu des photos, une étude technique complémentaire se révélait nécessaire, nous prendrions alors contact avec le demandeur pour une visite sur place.

Celle-ci pourra avoir lieu plus particulièrement dans les cas suivants :

- raccordement en immeuble
- raccordement sur installation de consommation existante de puissance souscrite > 36 kVA
- réseau sur potelets en toiture
- coffret sur poteau
- emplacement du tableau de comptage intérieur non conforme (à la norme C14-100, voir schéma ci-dessous)
- ou espace insuffisant pour poser l'extension production à côté.



(extrait du guide pratique de SÉQUÉLEC sur les branchements individuels à puissance limitée)

#### Pour mémoire :

- Avec l'accord sur la proposition de raccordement, dans le cas d'installations de puissance  $\leq 6$  kVA par phase nécessitant une déclaration préalable, il faudra fournir le **certificat de non-opposition au projet**, ou à défaut une **attestation d'accord tacite de la mairie** à l'issue du délai d'instruction.
- Avant la mise en service, il faudra fournir une **attestation de conformité** de l'installation de production, visée par CONSUEL. À défaut de celle-ci, le Distributeur accepte un engagement sur l'honneur du demandeur ou de son installateur, attestant de la conformité de l'installation aux normes en vigueur (notamment NFC 15-100).  
En cas de local à réglementation particulière (Établissement recevant du public, tertiaire, industriel, immeuble de grande hauteur...), le rapport de vérification de l'organisme de contrôle vierge de toute remarque est également accepté.
- Le demandeur doit être obligatoirement titulaire (voir les Conditions Générales du CRAE) d'une **assurance responsabilité civile** couvrant tous les dommages corporels, matériels et immatériels susceptibles de survenir lors du fonctionnement de l'installation de production (elle doit clairement mentionner la présence d'une installation de production raccordée au RPD).

#### Modalités d'envoi :

Formulaire et documents peuvent être envoyés par courrier ou par mél.

Si vous envoyez des documents séparément, merci de préciser notre référence d'affaire si vous en disposez déjà ou les éléments permettant de retrouver votre demande :

- nom du demandeur
- code postal et commune du site de production



Demande de raccordement d'une installation de production injectant par onduleur et de puissance de raccordement inférieure ou égale à 36 kVA, au réseau public de distribution géré par ERDF

**Modèles de photos à réaliser afin de définir la solution de raccordement de l'installation de production**

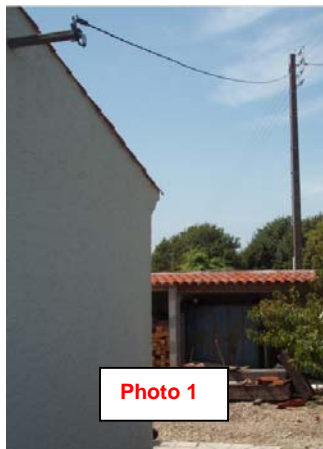


Photo 1

Branchement aérien

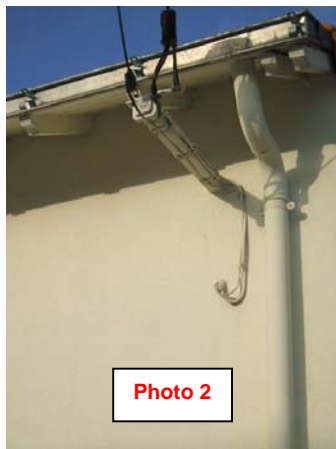


Photo 2

Câble de branchement, vu de près

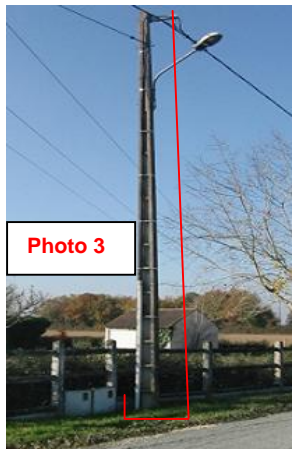


Photo 3

Branchement aéro-souterrain



Photo 4

Largeur 54 cm, coffret ouvert



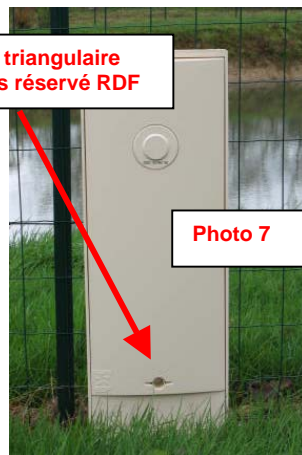
Photo 5

Largeur 35 cm, coffret ouvert



Photo 6

Coffret sur poteau, ouvert



Serrure triangulaire  
→ accès réservé RDF

Photo 7

Largeur 23 cm



Photo 8

Compteur extérieur apparent



Photo 9

Compteur et disjoncteur dans coffrets extérieurs (généralement dos à dos)



Photo 10

Tableau de comptage intérieur, **vu avec recul**, permettant de valider la conformité de l'emplacement, et la place disponible pour poser l'installation de production



Photo 11

## AIDE À LA SAISIE DU FORMULAIRE

<sup>1</sup> Communément appelé : Portail Raccordement Petits Producteurs d'ERDF ou Portail PP.

<sup>2</sup> Indiquer la forme juridique (exemple : SARL DUPONT) et fournir un KBIS.

<sup>3</sup> À préciser si société : donner le titre (M. / Mme / Mlle), la qualité ou la fonction (« Maire », « Directeur technique »...)

<sup>4</sup> L'autorisation est suffisante pour exprimer la demande de raccordement auprès d'ERDF mais, pour être destinataire des courriers relatifs au raccordement, il faut un mandat.

<sup>5</sup> Le mandataire est habilité pour agir au nom et pour le compte du demandeur : il devient l'interlocuteur d'ERDF jusqu'à la mise en service du raccordement, y compris pour les prises de rendez-vous. Tous les courriers lui sont ainsi systématiquement envoyés. Il peut en outre, si les cases du mandat correspondantes sont cochées, signer le CRAE (dans tous les cas rédigé au nom du producteur) et la proposition de raccordement, et/ou régler les différents frais liés au raccordement. Le destinataire de la facture émise après réalisation des travaux est par défaut le destinataire de la PDR (sinon préciser ce destinataire dans le cadre « F : ÉCHÉANCE SOUHAITÉE ET OBSERVATIONS »).

<sup>6</sup> ERDF peut avoir besoin de joindre l'installateur pour certains renseignements techniques et/ou en cas d'absence du demandeur.

<sup>7</sup> C'est ce nom qui sera repris en page de garde du contrat ; par défaut, c'est le nom du demandeur qui sera utilisé.

<sup>8</sup> À cocher dans le cas d'une installation, photovoltaïque en particulier, partagée (sur un toit ou un terrain commun) ou à raccorder sur un ouvrage de branchement partagé (colonne d'immeuble si implantation sur un toit de bâtiment)...

Cette information est importante pour ERDF dans la mesure où, dans ces cas, une visite technique préalable au devis peut s'avérer nécessaire.

<sup>9</sup> Inutile de remplir ce cadre si la production est destinée à être entièrement consommée sur le site.

<sup>10</sup> Référence sur 14 chiffres (indépendante du fournisseur) à relever sur la dernière facture de consommation d'électricité ; si la puissance souscrite est supérieure à 36 kVA, fournir le n° IDC.

<sup>11</sup> Tel qu'il est écrit sur la dernière facture de consommation d'électricité.

<sup>12</sup> Les renseignements ci-dessous permettent d'apprécier l'environnement du branchement existant et de déterminer éventuellement, en fonction des éléments fournis et du besoin du demandeur, les travaux à réaliser et le coût associé. Cela permet de réaliser le chiffrage à distance dans une large majorité des cas, donc d'envoyer plus vite la proposition de raccordement et le CRAE.

<sup>13</sup> En aérien : les conducteurs arrivent en aérien sur le bâtiment desservi ; en aéro-souterrain, le réseau est aérien sur la voie publique mais les conducteurs arrivent en souterrain au bâtiment desservi.

<sup>14</sup> Si le disjoncteur est dans le local mais le compteur à l'extérieur, ce dernier est susceptible d'être déplacé, durant les travaux, à proximité du disjoncteur et de n'être plus accessible, de ce fait, de la voie publique. Il pourra alors vous être demandé l'accès à ce compteur lors de chaque relevé semestriel.

<sup>15</sup> En vente du surplus, une surface moindre est nécessaire, d'environ 50 cm x 50 cm.

<sup>16</sup> Disponible moyennant éventuellement des travaux d'aménagement à la charge du demandeur (exemple : démontage d'étagère, déplacement de robinet ou conduite, passage d'enduit...)

<sup>17</sup> Un nouveau branchement spécifique devra alors être réalisé à partir de la voie publique pour le raccordement de l'installation de production : le demandeur sera traité comme un « producteur pur » – répondre aux questions du cadre ci-dessous.

<sup>18</sup> Dans ce dernier cas, ce formulaire vient en complément de celui rempli pour la demande consommation, et sauf cas particulier à examiner, les données ci-dessous (nécessaires uniquement en cas d'option de vente de la totalité) devraient concorder pour les deux raccordements « consommation » et « production ».

<sup>19</sup> Dans les deux cas, ERDF fournit et met en œuvre le câble entre le coffret en limite de parcelle et le panneau de comptage mais le demandeur peut choisir de (faire) réaliser la tranchée et poser le fourreau, ce qui peut être plus avantageux pour lui en termes de coût, de délais, de logistique...

<sup>20</sup> Si cette distance est supérieure à 30 mètres, le point de livraison (donc le disjoncteur de branchement, ainsi que le compteur) est établi en limite de parcelle, et la réalisation de la liaison entre le point de livraison et le site est à la charge du demandeur.

<sup>21</sup> Il est demandé alors en vue de l'établissement du contrat d'achat (si l'obligation d'achat est demandée) la répartition de la puissance installée sur les différentes natures possibles de l'installation, qui peuvent coexister pour un même projet :

- relevant de l'intégration au bâti, en distinguant l'usage principal du (ou des) bâtiment(s) concerné(s) :
  - \* habitation, enseignement ou santé : voir point 2 (alinea 1) de l'annexe 1 de l'arrêté
  - \* autre : voir point 2 (alinea 2) de l'annexe 1 de l'arrêté
- relevant de l'intégration simplifiée au bâti : voir point 3 de l'annexe 1 de l'arrêté
- sur bâti sans intégration : voir point 4 de l'annexe 1 de l'arrêté
- au sol : voir point 4 de l'annexe 1 de l'arrêté, avec un plafond spécifique d'heures de fonctionnement décrit à l'article 4 de l'arrêté

L'arrêté cité ci-dessus est celui du 12/1/2010, paru au Journal Officiel du 14/1/2010 et disponible sur le site de LEGIFRANCE à l'adresse : <http://www.legifrance.gouv.fr/affichTexte.do?cidTexte=JORFTEXT000021673951>

<sup>22</sup> kWc = kiloWatt-crête : caractéristique des panneaux photovoltaïques.

<sup>23</sup> Uniquement en cas d'installation au sol.

<sup>24</sup> Joindre le document correspondant (voir liste des pièces jointes).

<sup>25</sup> Si l'installation est de type photovoltaïque et que le producteur souhaite bénéficier de l'obligation d'achat, il n'y a aucune démarche à engager pour le contrat d'achat : les informations fournies à ERDF par la présente demande, seront transmises à l'Agence Obligation d'Achat Solaire d'EDF qui prendra directement contact avec le producteur après la mise en service. Sinon le demandeur, muni d'un certificat ouvrant droit à obligation d'achat (délivré par les DRIRE), aura à déposer une demande de contrat d'achat auprès de son Agence Obligation d'Achat régionale (site <http://www.edf.fr> et rubrique "EDF achète votre électricité").

<sup>26</sup> Fournir l'accord de rattachement correspondant.

<sup>27</sup> Un "demandeur sans contrat de consommation" ne peut choisir que l'option "vente totale" ; par ailleurs, l'option "vente du surplus" n'est possible que si le demandeur est aussi le titulaire du contrat de consommation.

<sup>28</sup> Cocher une seule case. En cas de besoin particulier, contacter l'Accueil Raccordement Électricité.

<sup>29</sup> Il n'y a pas établissement d'une proposition de raccordement dans ce cas et seule une Convention d'Exploitation organisera les modalités d'exploitation avec le Réseau Public de Distribution.

<sup>30</sup> La puissance maximale de l'installation est définie par la réglementation comme « la somme des puissances unitaires installées des machines électrogènes susceptibles de pouvoir fonctionner simultanément » : c'est elle qui doit figurer dans la déclaration d'exploitation ; elle est en particulier comparée au seuil de 18 kVA, au-delà duquel le raccordement est obligatoirement triphasé (contrainte réglementaire).

<sup>31</sup> kVA  $\equiv$  kW car injection à  $\cos(\phi) = 1$

<sup>32</sup> Une production monophasée (ou triphasée déséquilibrée) impacte plus le réseau qu'une production triphasée équilibrée de même puissance, et conduit ainsi généralement à des adaptations plus importantes du réseau, dont une contribution est systématiquement à la charge du demandeur si la puissance de raccordement demandée est supérieure à 6 kVA, en application du barème de facturation d'ERDF (ERDF-PRO-RAC-03E). Si c'est le cas, nous le contacterons (ou son mandataire) pour le lui signaler et lui proposer un raccordement triphasé. Remarque : les coûts éventuels d'adaptation de l'installation intérieure pour passage en triphasé sont à sa charge.

<sup>33</sup> La puissance de raccordement en injection est définie par le demandeur comme la puissance maximale qu'il souhaite injecter ou pouvoir injecter au RPD. C'est une donnée essentielle pour l'étude technico-économique que va mener ERDF : elle sera utilisée pour évaluer l'impact de la production sur le réseau, le réglage du disjoncteur et le coût du raccordement. C'est l'occasion de rappeler quelques seuils importants :

- 6 kVA : si cette valeur est dépassée sur l'une des phases, ERDF facture systématiquement une contribution aux éventuelles adaptations de réseau rendues nécessaires pour accueillir la production, en application du barème de facturation d'ERDF (ERDF-PRO-RAC-03E) ;
- 12 kVA : au-delà de cette valeur, le raccordement monophasé ne peut se faire avec certains transformateurs de faible puissance (ceux placés en haut de poteaux en particulier), et il y a

donc alors le cas échéant une modification coûteuse de cet ouvrage à prévoir, à la charge du demandeur ;

- 18 kVA : au-delà de cette valeur, le raccordement est obligatoirement triphasé (contrainte technique) ;
- 36 kVA : au-delà de cette valeur (ou de 12 kVA sur une des phases), un formulaire spécifique est à remplir et à envoyer à un accueil spécialisé.

<sup>34</sup> Les trois valeurs doivent être inférieures ou égales à 12 kVA. ERDF rappelle l'intérêt du demandeur à équilibrer au mieux son installation triphasée, pour limiter les frais de raccordement et les risques de surtension.

<sup>35</sup> Joindre alors un schéma unifilaire (voir liste des pièces jointes).

<sup>36</sup> Si c'est un autre type d'onduleur qui est finalement installé, merci d'en aviser l'ARÉPROD (il n'est pas nécessaire de refaire la demande); veuillez également à ce que le dossier transmis à CONSUEL soit à jour.

<sup>37</sup> Elle doit être d'un type apte à l'exploitation (voir liste des matériels aptes à l'exploitation dans la Documentation technique de référence d'ERDF) et devra être vérifiée et réglée par nos soins (prestation payante du catalogue de prestations du Distributeur).

<sup>38</sup> Dont les coordonnées seront portées dans le CRAE.

<sup>39</sup> Cette date nous permet d'apprécier l'état d'avancement du projet mais peut être incompatible avec nos délais d'étude et de réalisation ou ceux d'autorisations administratives. Si en particulier des travaux sur le domaine public sont nécessaires, ERDF engage, pour le compte du demandeur, les démarches pour l'obtention d'autorisations administratives qui peuvent nécessiter un délai de plusieurs semaines ; s'il y a lieu, une autre date sera fixée en commun.