



StecaGrid 2010+

de 2 000 W jusqu'à
plusieurs dizaines de kilowatts

La série de produits DualString se compose de maîtres et d'esclaves. De même que les onduleurs esclaves, l'onduleur maître est équipé d'un onduleur mais possède en outre les fonctions suivantes : un écran à quatre lignes, un enregistreur de données pour la sauvegarde des valeurs de rendement, une surveillance du réseau spécifique au pays sur le côté sortie de courant alternatif, ainsi que la possibilité d'insérer une carte d'interface en option.

Souplesse de planification de l'installation

Le StecaGrid 2010+ fonctionne selon le concept DualString. Autrement dit, chaque onduleur (maître ou esclave) dispose de deux entrées équipées toutes les deux d'un tracker MPP. Un string de panneaux solaires peut être raccordée à chaque entrée. Les entrées peuvent également être montées en parallèle si nécessaire.

Ce type de système a pour avantage d'être moins vulnérable aux conditions défavorables (ombrage partiel par exemple), aux dysfonctionnements ou à la défaillance d'un string. Plusieurs combinaisons maître/esclaves décentralisées permettent de réduire les coûts pour le câblage en courant continu et de minimiser les pertes électriques.

Séparation galvanique

Les onduleurs DualString de Steca sont équipés d'un transformateur haute fréquence et sont ainsi séparés galvaniquement. Ce système permet d'utiliser des panneaux photovoltaïques à couche mince sans aucune restriction tout en atteignant des taux de rendement pouvant aller jusqu'à 95 %.

Conditions d'utilisation les plus variées

Les onduleurs StecaGrid gardent une puissance constante pour une large plage de températures ambiantes. Cette performance est assurée par une convection naturelle qui ne nécessite aucun entretien et qui est obtenue grâce aux ailettes de refroidissement aux dimensions importantes. Étant donné qu'un ventilateur n'est pas nécessaire, les onduleurs fonctionnent pratiquement sans faire de bruit. De plus, grâce à l'indice de protection élevé, les onduleurs StecaGrid DualString conviennent à une utilisation en extérieur.

Interrupteur DC intégré

Afin de réduire le temps de montage, l'onduleur StecaGrid 2010+ dispose d'un interrupteur DC intégré. Pour des raisons de sécurité, la protection de câble qui se trouve au-dessus du contact à fiche DC ne peut être retirée que lorsque l'interrupteur DC est coupé.

StecaGrid 2010+ D Master peut être combiné avec le StecaGrid 1900 Slave et le StecaGrid 2000+ Slave.

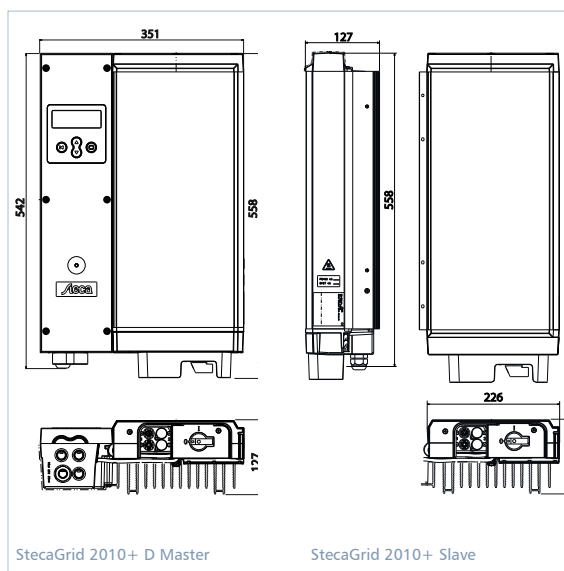
Caractéristiques du produit

- Deux dispositifs de poursuite du point de puissance maximale (tracker MPP) par appareil
- Souple et extensible
- Taux de rendement énergétique élevé
- Concept DualString
- Poids réduit
- Installation simple



StecaGrid 2010+ D Master

StecaGrid 2010+ Slave



StecaGrid 2010+ D Master

StecaGrid 2010+ Slave

- Concept MasterSlave
- Interrupteur DC intégré
- Adapté au montage à l'extérieur
- Sans ventilateur ni maintenance
- Enregistreur de données intégré
- Montage mural avec support en acier pour un montage en toute simplicité

Fonctions de protection électroniques

- Surveillance de température intégrée avec réduction de la puissance

Affichages

- Écran LCD à texte
 - pour la puissance actuelle, les rendements énergétiques, les paramètres de service, la date, l'heure, les informations sur nos services
- Une DEL multicolore indique les états de service

Commande

- Navigation par menu en plusieurs langues
- Quatre touches directionnelles pour la sélection du menu

[domaine d'utilisation]



StecaGrid 1900 / 2000+ / 2010+



	StecaGrid 2010+ D Master	StecaGrid 2010+ Slave
Côté entrée DC (générateur photovoltaïque)		
Tension de démarrage maximale	410 V	
Tension d'entrée maximale	450 V (des tensions supérieures endommageraient l'appareil)	
Tension d'entrée minimale	80 V	
Tension d'entrée minimale pour puissance assignée	132 V	
Tension MPP	80 V ... 400 V	
Courant d'entrée maximum	2 x 8 A [courant limité par l'onduleur] ou 1 x 16 A [entrées en parallèle]	
Puissance d'entrée maximale	1 075 W [par entrée] ou 2 150 W [2 entrées parallèles]	
Puissance PV maximale recommandée	2 400 Wp	
Mise à la terre	mise à la terre fonctionnelle interne de l'entrée négative pour le raccordement des panneaux photovoltaïques à couche mince amorphes et micromorphes	
Réduction de puissance / limitation	automatique en cas de - puissance d'entrée fournie plus élevée (> 1 075 W / entrée) - refroidissement insuffisant de l'appareil - courants d'entrée > 2 x 8 A ou 1 x 16 A (entrées en parallèle) (des courants plus élevés sont limités par l'appareil et n'en	
Côté sortie AC (raccordement au réseau)		
Tension du réseau	190 V ... 265 V [en fonction des paramètres régionaux]	
Tension du réseau assignée	230 V	
Courant de sortie maximum	10 A	
Puissance de sortie maximale	2 000 W	
Puissance assignée	2 000 W	
Fréquence assignée	50 Hz	
Fréquence	47,5 Hz ... 52 Hz [en fonction des paramètres régionaux]	
Perte de puissance nocturne	1,3 W	0 W
Phases d'alimentation	monophasé	
Facteur de puissance	> 0,95	
Coefficient de distorsion harmonique	< 5 % (puissance max.)	
Caractérisation des performances de fonctionnement		
Efficacité maximal	95 %	
Efficacité européenne	93,3 %	93,5 %
Efficacité MPP	> 99 %	
Réduction de puissance en pleine puissance	à partir de 40 °C (T _{amb})	
Puissance d'enclenchement	20 W	
Puissance en mode veille	3 W	
Sécurité		
Principe de séparation	Transformateur à haute fréquence avec séparation galvanique et isolation renforcée	
Surveillance réseau	ENS, conforme à la norme DIN VDE 0126-1-1	via le maître
Paramètres sélectionnables	Pays-Bas, Belgique, France, Espagne, Grande-Bretagne, Allemagne	via le maître
Conditions de fonctionnement		
Milieu d'installation	climatisé en intérieur, non climatisé en intérieur, protégé en plein air, non protégé en plein air	
Température ambiante	-25 °C ... +60 °C	
Humidité relative	0 % ... 95 %	
Émission de bruit	< 32 dBA	
Installation et construction		
Degré de protection	IP 65	
Raccordement côté entrée DC	MultiContact MC 4 (Solarline 2)	
Raccordement côté sortie AC	WAGO 2,5 mm ² ... 6 mm ²	via le maître
Dimensions (X x Y x Z)	351 x 558 x 140* mm	226 x 558 x 140* mm
Poids	11 kg env.	9 kg env.
Interface de communication	StecaGrid Connect en option avec interface ethernet	
Interrupteur DC	oui, conforme à la norme VDE 0100-712	
Principe de refroidissement	convection naturelle	
Certificat de contrôle	certificat de régularité, marque CE	

* inclue platine de montage

StecaGrid 2010+: Câblage maître-esclave



StecaGrid 2010+ D Master et 2 StecaGrid 2010+ Slaves